

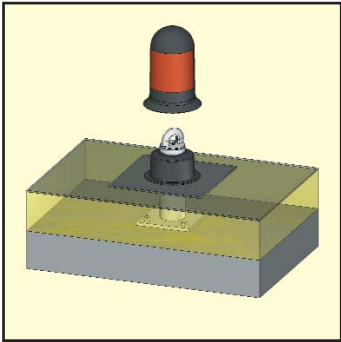
Resumen de tipos de instalación y modelo

Diámetro de tubo para todos los tipos 76,1 mm	Modo de montaje	instal. modelo	Esp. estruc. de cubierta	Placa base	Distancia taladros	Accesorios de montaje	
							nota de instalación
	2 ²⁾ Soporte hormigón/ Viga de hormigón (empotrado en hormigón) min. B25 o C20/25 min. 130 de espesor	Empotrar el Securant [®] en la armadura. Profundidad de instalación en el hormigón mín. 100 mm. La placa base debe quedar encima de la armadura inferior	2.300 EN	hasta 150	110 x 200	se suprime	
			2.400 EN	de 150 a 250			
			2.500 EN	de 250 a 350			
	3 Soporte hormigón (fijación con espigas) min. B25 o C20/25 min. 120 de espesor	Taladrar agujeros para las espigas. Introducir los pernos de anclaje Securant [®] y atornillarlos con una llave dinamométrica Securant [®]	3.300 EN	hasta 150	170 x 170	120 x 120	4x pernos de anclaje Securant [®] M12
			3.400 EN	de 150 a 250	220 x 220	170 x 170	
			3.500 EN	de 250 a 350	270 x 270	220 x 220	
	4 Viga de hormigón (fijación con espigas) min. B35 o C30/37 min. 200 de espesor Espesor de la pieza (4.300 EN b _{min} = 240 mm) (4.400 EN b _{min} = 250 mm) (4.500 EN b _{min} = 300 mm)	Taladrar agujeros para las espigas. Introducir los pernos de anclaje Securant [®] y atornillarlos con una llave dinamométrica Securant [®]	4.300 EN	hasta 150	270 x 220	210	2x pernos de anclaje Securant [®] M16
			4.400 EN	de 150 a 250	310 x 250	250	
			4.500 EN	de 250 a 350	360 x 280	290	
	5 Viga de acero (apligar por soldadura) Costura de garganta (a _{min} = 5 mm)	Instalar por soldadura Securant [®] sólo por una empresa especializada. Observar la protección anticorrosiva	5.300 EN	bis 150	110 x 200	se suprime	
			5.400 EN	de 150 a 250			
			5.500 EN	de 250 a 350			
	6 Viga de acero (atornillar) Ancho de viga (b _{min} = 110 mm)	Taladrar los agujeros a través de la placa de base y de la viga. Aplicar la protección anticorrosiva. Atornillar con el accesorio Securant [®] incluido en el suministro	6.300 EN	hasta 150	110 x 200	4x tornillo de cabeza hexagonal M12 incl. tuerca M12, tuerca de seguridad M12 y arandelas	
			6.400 EN	de 150 a 250			
			6.500 EN	de 250 a 350			
	7 ²⁾ Hormigón ligero (contraplaca alrededor de la viga o del tirante) Ancho de viga (b _{max} = 120 mm)	Taladrar los agujeros a través del hormigón ligero. Montar con el accesorio Securant [®] incluido en el suministro	7.300 EN	hasta 150	220 x 220	170 x 170	4 x vástago rosca-do M12 incl. tuerca hexagonal M12, tuerca de sombri-rete M12, tuerca de seguridad M12, arandelas, con-traplaca
			7.400 EN	de 150 a 250			
			7.500 EN	de 250 a 350			
	8 ²⁾ Encofrado de madera (con contraplaca alrededor de la viga o el tirante) Ancho de viga (b _{max} = 120 mm)	Taladrar los agujeros a través del encofrado de madera. Montar con el accesorio Securant [®] incluido en el suministro	8.300 EN	hasta 150	220 x 220	170 x 170	4 x vástago rosca-do M12 incl. tuerca hexagonal M12, tuerca de sombri-rete M12, tuerca de seguridad M12, elemento de unión GEKA, arandelas, con-traplaca
			8.400 EN	de 150 a 250			
			8.500 EN	de 250 a 350			
	9 ²⁾ Viga de tablas ensambladas (lateral) Altura de viga de tablas ensambladas (9.300 EN h _{min} = 250 mm) (9.400 EN h _{min} = 300 mm) (9.500 EN h _{min} = 350 mm)	Taladrar un agujero a través de la cubierta. Taladrar los agujeros a través de la viga de tablas ensambladas y pegadas. Montar con el accesorio Securant [®] incluido en el suministro	9.300 EN	hasta 150	260 x 250	200 x 150	4 x vástago rosca-do M12 incl. tuerca hexagonal M12, tuerca de sombri-rete M12, elemento de unión GEKA, tuerca de seguridad M12, arandelas
			9.400 EN	de 150 a 250	260 x 300	200 x 200	
			9.500 EN	de 250 a 350	260 x 350	200 x 250	

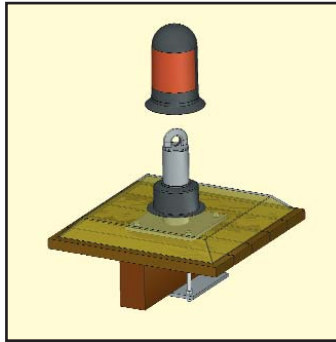
²⁾ Diseños especiales de instalación sin homologación DIBt

Es posible el diseño de tipos de instalación especiales bajo pedido, pero sin homologación DIBt

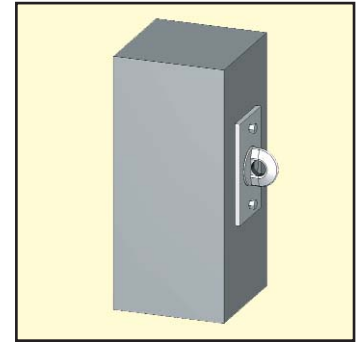
Ejemplos de uso Securant®



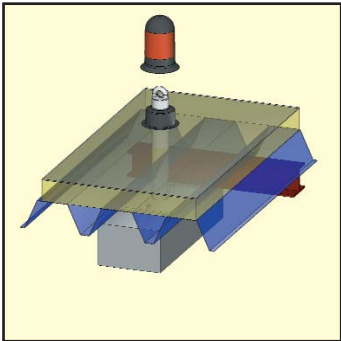
Securant® Tipo de instalación 3.300 fijado sobre una cubierta de hormigón armado.



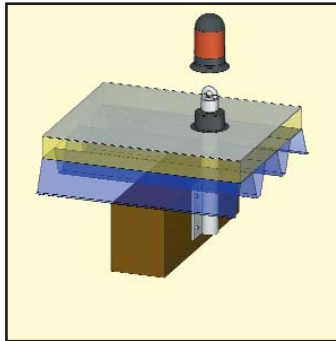
Securant® Tipo de instalación 8.300 fijado sobre un encofrado de madera, con vástagos roscados y contraplaca alrededor de vigas de madera.



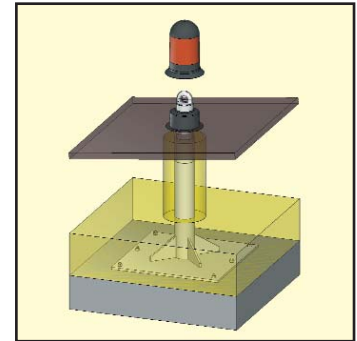
Securant® Tipo de instalación 3.085 fijado lateralmente en una columna de hormigón.



Securant® Tipo de instalación 4.500 fijado sobre una viga de hormigón armado.



Securant® Tipo de instalación 9.400 fijado lateralmente en una viga de tablas ensambladas y pegadas



Securant® Tipo de instalación 3.900 fijado sobre un techo de hormigón armado en tejados dobles

Securant® - Inversión para el futuro



Esta joven operaria confía su vida en nuestro sistema **Securant®**, el cual fue empotrado ya en el momento de construcción de la cubierta.

Desde hace más de 30 años

Securant® - El original – sólo por DWS Pohl GmbH

¿En qué **reconoce usted** que su dispositivo de seguridad anti-caída es un **Securant® ORIGINAL**?

Las características más importantes de un sólo vistazo:

Bandera Securant®



Talón fundido



Logotipo Pohl



Securant® -
es una marca registrada
De la DWS Pohl GmbH