

Seculine® Vario

con homologación DIBt



Descripción del producto

Seculine® Vario es una protección de uso continuo mediante encordamiento permanente para fijar el el equipo de protección personal anti-caída. El **Seculine® Vario** está comprobado y controlado conforme a la norma DIN EN 795, clase A + B + C (no. de prueba 07/048, CE 0158) y con certificación DIBt (no. de prueba Z-14. 4-540).

El montaje del sistema **Seculine® Vario** se realizará por completo por parte del mismo instalador. Así quedan garantizados, tanto la instalación de los anclajes, como el montaje del sistema.

Descripción técnica

El sistema consta de soportes de acero inoxidable con aislamiento interior y con accesorios de fijación para el uso variable. **Seculine® Vario** puede ser utilizado como anclaje permanente con cable de acero inoxidable, (transitable/no transitable), como anclaje permanente para encordamiento temporal con cables Secu, o como anclaje individual.

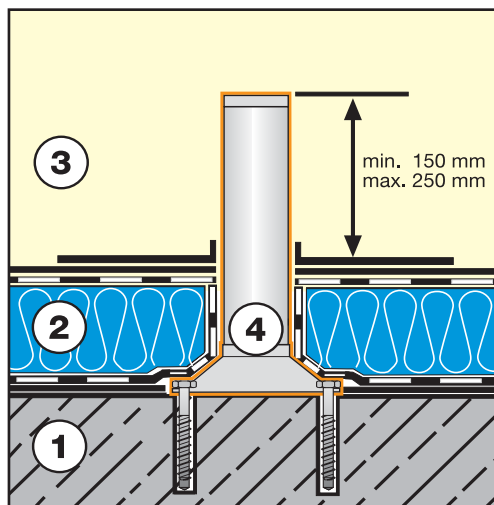
Al emplearse con cable de acero inoxidable se requiere una protección contra los rayos debido a la longitud total de los sistemas.

El resto de las variantes no requiere ninguna protección contra los rayos conforme a la norma DIN 57185 gracias a la mínima altura de construcción sobre la cubierta.

Manipulación

- Para todos los tipos de uso se aplica lo siguiente:
 - Uso en edificios con una altura de caída de más de 3,00 m, incluida fosa de obra.
- Deberán observarse la Directiva CE 89/686/CEE y la ordenanza de utilización PSA (PSA-BV, § 3).
- De ninguna manera deberá ser utilizado **Seculine® Vario** como anclaje para el transporte.
- No están permitidas las pruebas de carga.
- Uso como punto de anclaje individual o como punto anclaje temporal
 - Punto anclaje (sin cable Secu): Por cada soporte **Seculine® Vario** máx. 2 personas
 - Punto anclaje (con cable Secu); máx. 4 personas por cable Secu, máx. 2 personas por segmento.
- Distancias de montaje:
 - De **Seculine® Vario** a **Seculine® Vario** máx. 7,50 m
 - De **Seculine® Vario** al borde de cubierta mín. 2,50 m
- Uso como instalación de anclaje permanente con cable de acero fino: máx. 4 personas por cable, más 2 personas por segmento
- Distancias de montaje:
 - Del soporte **Seculine® Vario** al soporte **Seculine® Vario** máx. 10 m
 - Con el sistema no transitable de **Seculine® Vario** al borde de la cubierta, mín. 2,50 m

Ejemplo para la determinación de tipo de instalación



Ayuda para determinación de modelo y tipo de instalación

- | | | |
|----------|---|----------------|
| 1 | Determinar el modo de montaje | 3 |
| | Fijación con espigas en techos de hormigón min. B25 | |
| 2 | D = Calcular el espesor de la estructura de cubierta | 120 mm |
| 3 | D + min. 150 mm proporciona una altura - mínima de Seculine® Vario (H) | 270 mm |
| 4 | Redondear al alza (H) a una altura de suministro | 300 mm |
| | Para alturas especiales, consultar. | |
| 5 | Tipo de instalación Seculine® Vario® | 3.300 V |

Resumen de tipos de instalación y modelo

Diámetro de tubo para todos los tipos 50 mm	Modo de montaje	Tipo de instal. modelo	Esp. estruc. de cubierta	Accesorios de montaje
			Med. en mm	
<p>3 Cubierta hormigón/ Viga de hormigón (atornillar) mín. B25 o C20/25 Espesor ($d_{\min} = 120$ mm) Altura ($b_{\min} = 170$ mm)</p>	Para la espiga, taladrar el agujero en el hormigón en ángulo recto. Apretar el soporte Seculine® Vario con un tornillo especial de acero inox. y la herramienta correspondiente.	3.300 V	hasta 150	4x tornillo especial de acero inoxidable
		3.400 V	de 150 a 250	
		3.500 V	de 250 a 350	
<p>6 Viga de acero (atornillar) Ancho de viga ($b_{\min} = 150$ mm)</p>	Taladrar un agujero para la espiga en la viga de acero. Tratar la pared del agujero con agente anticorrosivo. Montar el soporte Seculine® Vario con el tornillo de cabeza hexagonal, arandelas y tuerca.	6.300 V	hasta 150	1x juego de fijación de acero inox., consistente en: 4x tornillo de cabeza hexagonal M8, incl. tuerca M8, arandela, anillo elástico
		6.400 V	de 150 a 250	
		6.500 V	de 250 a 350	
<p>8 Viga de madera/ Tablas ensambladas (atornillar) Espesor ($d_{\min} = 90$ mm) Altura ($b_{\min} = 170$ mm)</p>	Para la espiga, taladrar el agujero en el hormigón en ángulo recto. Apretar el soporte Seculine® Vario con un tornillo especial de acero inox. y la herramienta correspondiente.	8.300 V	hasta 150	4x tornillo especial de acero inoxidable
		8.400 V	de 150 a 250	
		8.500 V	de 250 a 350	
<p>10 Chapa de acero con canaletas (atornillar) Espesor de chapa ($t_{\min} = 0,75$ mm)</p>	Colocar la contraplaca con tornillos de cabeza hexagonal sobre las chapas dúo prepunzonadas, colocar el soporte Seculine® Vario sobre la rosca, apretar ligeramente con las arandelas y tuercas, colocar el conjunto sobre el soporte desplazando las chapas, hasta hacer coincidir los taladros con los tirantes. Atornillar, conforme a las instrucciones de montaje, con los tornillos autotaladradores de acero inoxidable, incluidos en el suministro.	10.300 V	hasta 150	2x chapas dúo, 1x juego de fijación de acero inox., consistente en: 4x tornillo de cabeza hexagonal M8 incl. tuerca, arandela, anillo elástico, 14x tornillo autotaladrador, 1 contraplaca
		10.400 V	de 150 a 250	
		10.500 V	de 250 a 350	

Es posible el diseño de tipos de instalación especiales bajo pedido, pero sin homologación DIBt

Posibilidades de instalación Seculine® Vario

- 1 Instalación de anclaje **permanente** con cable de acero inoxidable, así como soporte intermedio y angular **transitable**.
- 2 Instalación de anclaje **permanente** con cable de acero inoxidable así como soporte intermedio y angular **no transitable**.
- 3a Instalación de anclaje **temporal** con cables Secu.
- 3b Instalación de anclaje **individual**.

